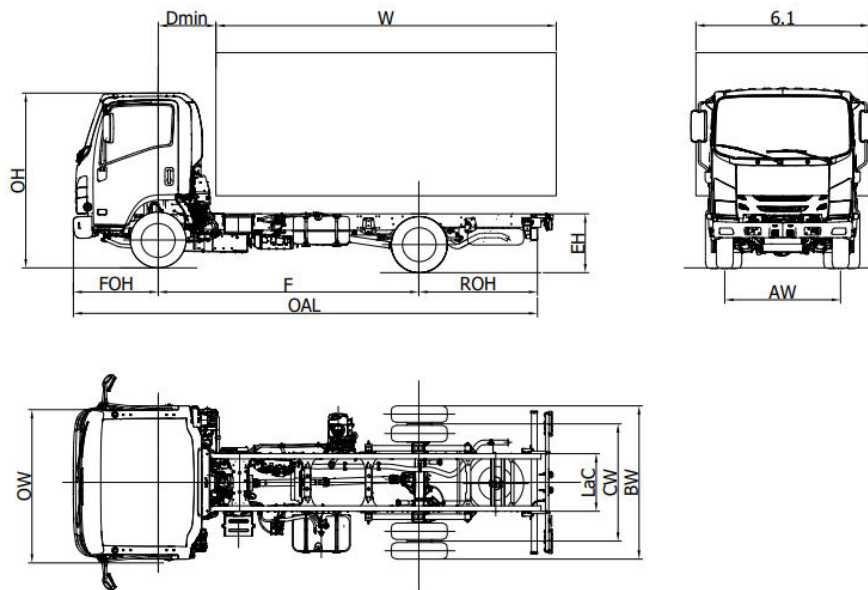


OBD-E



M 27 Large		M 27 Large F	M 27 Large H
Passo	F	2800	3395
Lunghezza autotelaio	OAL	5235	6085
Lunghezza carrozzeria min. ⁽¹⁾	W	3425	4275
Lunghezza carrozzeria max. ⁽¹⁾	W	3795	4609
Sbalzo posteriore telaio	ROH	1325	1580
Altezza telaio	EH		805
Altezza cabina	OH		2270
Larghezza autotelaio	BW		1995
Larghezza cabina ⁽²⁾	OW		2040
Larghezza carrozzeria ⁽³⁾	6,1		2345
Asse anteriore - retro cabina	D min		700 ⁽⁶⁾
Sbalzo anteriore	FOH		1110
Ingombro telaio	LaC		750
Carreggiata anteriore	AW		1680
Carreggiata posteriore	CW		1525
Altezza minima da terra	HH		180
Diametro di volta (m) ⁽⁴⁾	Dia	10,7	12,7
PESI (kg)			
Tara in ordine di marcia ⁽⁵⁾		2430	2490
Tara asse ant./post.		1715 / 715	1715 / 775
Massa minima veicolo completato			2585
Massa totale a terra			3500
Massa max. ammissibile asse ant./post.			2100 / 2435
Massa rimorchiabile frenata/ Massa rimorchiabile non frenata			3500 / 750

1. Le lunghezze riportate si riferiscono ad un veicolo con carico distribuito in modo uniforme fino alla massima capacità di carico dell'assale senza modifiche all'autotelaio (per le dimensioni con modifiche all'autotelaio contattare l'ufficio tecnico)
2. Indicatori di direzione e specchietti retrovisori esclusi
3. Larghezze possibili con bracci specchi opzionali: 2040/2170 - 2170/2345 - 2345/2465
4. Diametro di volta a terra (impronta pneumatici).
5. La tara comprende la ruota di scorta, il serbatoio pieno, il conducente. NEES II + 35 kg
6. Con altezza minima controtelaio = 100 mm

M 27 Large - Passo (mm) F 2800 - H 3395

GIUGNO 2023

Versioni ed equipaggiamenti	NEES 2 (solo con Passo H)
------------------------------------	---------------------------

Accessori di serie	<ul style="list-style-type: none">• EGR - DPD - SCR• Display MID• Freno motore• Avvisatore retromarcia• Aletta parasole (Cond.)• Retrovisori elettrici e riscaldati	<ul style="list-style-type: none">• Chiusura centralizzata con telecomando• Sedile molleggiato• Alzacristalli elettrico• Luci diurne• Luci LED anteriori• Illuminazione automatica fari• Regolazione manuale altezza fari• Sicurezza ribaltamento cabina	<ul style="list-style-type: none">• Immobilizer• Fendinebbia ant. e post.• Autoradio DAB+, USB, Bluetooth• Cicalino cinture di sicurezza• Posizione volante regolabile (inclinazione ed altezza)
---------------------------	--	---	--

Optional	. Aria condizionata
-----------------	---------------------

Motore	ISUZU 4JZ1E6N 4 cilindri. 16 v con fasatura variabile allo scarico (EVVT) e distribuzione a cascata di ingranaggi. Sistema di iniezione common rail DENSO i-Art con turbo VGS a controllo elettronico e intercooler. CILINDRATA 2999 cm ³ POTENZA 110kW (150 cv) 2800 giri/min COPPIA 375 Nm 1280 - 2800 giri/min NORMATIVA EMISSIONI EURO VI OBD-E.
---------------	---

Sistemi di sicurezza	ABS con BAS (Sistema di frenata assistita) ESC (Controllo elettronico della stabilità) con ASR SRS Airbag conducente
-----------------------------	---

Serbatoio	90 L	14 L Ad-Blue®
------------------	-------------	----------------------

Cambio e rapporto al ponte	5 marce MYY5T - 5.315 - 3.053 - 1.665 - 1.000 - 0.721; Retromarcia 5.068; Rapporto al ponte 4.100 (41/10)
-----------------------------------	---

Cambio	Manuale	NEES 2
---------------	----------------	--------

Dimensioni longheroni telaio	Larghezza 70 mm, Altezza 214 mm, Spessore 5 mm
-------------------------------------	--

Numero posti	3
---------------------	---

Assi	2 Asse posteriore motore con ruote gemellate
-------------	---

Pneumatici	Anteriori 215/75 R16C semplici. Posteriori 215/75 R16C doppi.
-------------------	--

Freni	Freni a disco anteriori e posteriori. Sistema idraulico a pedale su 4 ruote, servofreno a depressione a norme CEE con ABS, circuiti indipendenti su entrambi gli assi. Freno di stazionamento manuale sull'albero di trasmissione. Anteriori: 293X40 mm ventilati, Posteriori: 293X40 mm ventilati
--------------	--

Sospensioni	Anteriori e posteriori a balestre paraboliche, integrate da tamponi in gomma di fine corsa; ammortizzatori idraulici telescopici a doppio effetto. Barra stabilizzatrice anteriore e posteriore.
--------------------	--

Sistema elettrico	Tensione nominale 24V - Alternatore 90A - 2 x Batteria 70Ah
--------------------------	---

VERSIONE PROVVISORIA: Dati da confermare in fase di omologazione.