

F Passo

3360

Dimensioni autotelaio

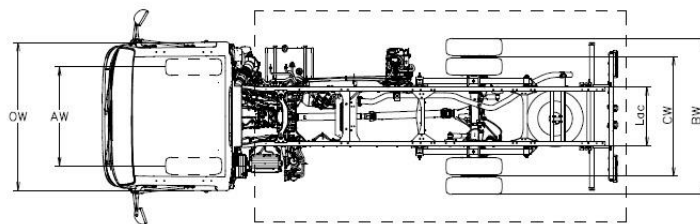
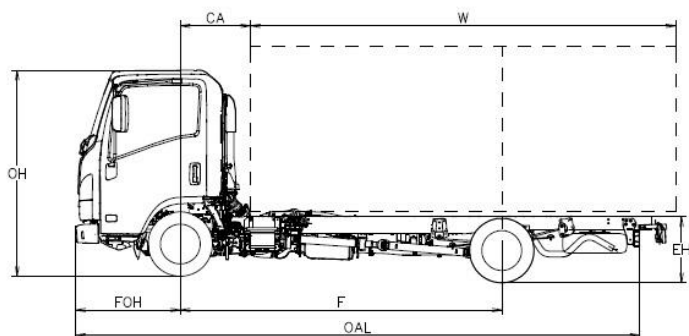
OAL	Lunghezza autotelaio	6015
W	Lunghezza carrozzeria min./max. ⁽⁵⁾	4265 / 4530
FOH	Sbalzo anteriore	1100
ROH	Sbalzo posteriore telaio	1555
Lac	Ingombro telaio	700
EH	Altezza telaio a vuoto (in prossimità assale post.)	715
HH	Altezza minima da terra	190
OW	Larghezza cabina ⁽¹⁾	1815
OH	Altezza cabina a vuoto	2160
BW	Larghezza autotelaio	1860
AW	Carreggiata anteriore	1400
CW	Carreggiata posteriore	1425
Dia	Diametro di volta (m) ⁽²⁾	11,9
CA	Asse anteriore – retro cabina ⁽³⁾	650
6,1	Larghezza Max. Allestito ⁽⁴⁾	2120

Pesi autotelaio

16,1	Massa totale a terra	3500
16,4	Massa totale combinata	7000
15	Massa minima veicolo completato	2290
15,1	Massa minima veicolo completato ant./post.	1400/890
14	Tara in ordine di marcia ⁽⁶⁾	2055
CT	Portata Utile telaio	1445
14,1	Tara asse ant./post.	1410/645
16,2	Massa max. ammissibile asse ant./post.	2100 / 2435
18,3	Massa rimorchiabile non frenata/frenata	750 / 3500

1. Indicatori di direzione e specchietti retrovisori esclusi
2. Diametro di volta a terra (impronta pneumatici).
3. Con altezza minima controtelaio = 150 mm
4. Disponibili anche bracci specchio stretti o larghi.
5. La lunghezza della carrozzeria si riferisce ad un veicolo con carico distribuito in modo uniforme fino alla massima capacità di carico dell'assale (dimensioni dichiarate sul C.O.C., senza modifiche all'autotelaio)
6. La tara comprende la ruota di scorta (dove presente), il serbatoio pieno e 75kg per il conducente. I pesi in ordine di marcia si intendono a titolo indicativo. Resta onere dell'allestitore verificarne l'effettiva corrispondenza in fase di allestimento.

VERSIONE PROVVISORIA: Dati da confermare in fase di omologazione.



ISUZU si riserva il diritto di modificare specifiche ed equipaggiamenti senza preavviso. Dettagli delle specifiche ed equipaggiamenti menzionati o mostrati in questa brochure possono essere soggetti a modifiche per venire incontro a condizioni locali e richieste governative. Nota i colori effettivi della carrozzeria dei Veicoli potrebbero variare leggermente dai colori nelle fotografie stampate in questo catalogo.

m21TTh - 3,5 TON

Cabina

Numero posti: 3	Autoradio DAB+ con USB	Fendinebbia ant. e post.
Display MID	Chiusura centralizzata con telecomando	Luci diurne
Alzacristalli elettrico	Posizione volante regolabile (inclinazione ed altezza)	Luci LED
Avvisatore retromarcia	Regolazione manuale altezza fari	Illuminazione automatica fari
Sicurezza ribaltamento cabina	Sedile conducente molleggiato	Aletta parasole (Cond./Pass.)
Interni cabina bicolore	Cicalino cinture di sicurezza	Portaoggetti (Cond./Pass.)

Optional

Aria condizionata	
Radio con GPS	

Caratteristiche freni

Sistema idraulico, servofreno a depressione A norme CEE con ABS, circuiti indipendenti su entrambi gli assi. Freno di stazionamento manuale sull'albero di trasmissione.

Anteriori

A disco

φ 293 x 40 mm

Posteriori

A disco

φ 275 x 30 mm

Sistemi di sicurezza

ABS con BAS (Sistema di frenata assistita)
ESC (Controllo elettronico della stabilità)
con ASR
SRS 2 Airbag (Cond. / Pass.)

Motore diesel

4 cilindri 16 valvole, common-rail a iniezione diretta con intercooler e Turbo a geometria variabile e EGR.
Emissioni CO2 ciclo Combinato g/km 297.32, Consumi Ciclo Combinato l/100 km 11.3

NORMATIVA EMISSIONI	Euro 6d
CILINDRATA	1898 cm ³
POTENZA	88 kW (120 cv) @ 3.000 - 3.200 rpm
COPPIA	320 Nm@ 1.600 - 2.000 rpm
POST-TRATTAMENTO	LNT / DPD / SCR

Cambio e rapporto al ponte

Gear Ratio	Manuale MVC6W	km/h 1000 rpm
1	4.942	5.5
2	2.686	10.1
3	1.527	17.7
4	1.000	27.0
5	0.796	34.0
6	0.634	42.7
R	4.597	
Final drive	4.777 (43/9)	

SERBATOIO DIESEL

83 L (valore nominale)

SERBATOIO ADBLUE

10 L (valore nominale)

Dimensioni longheroni telaio

H = 180 mm; L = 50 mm; Spessore = 4 mm

Sospensioni

Anteriori Indipendenti con balestra trasversale
Posteriori Balestre semi-ellittiche in acciaio
Differenziale posteriore φ 292 mm HEAVY DUTY

Pneumatici

205/75 R16C gemellati al posteriore
Ruota di scorta

Sistema elettrico

Tensione nominale 12V - Alternatore 90A - Batteria 70Ah

VERSIONE PROVVISORIA: Dati da confermare in fase di omologazione.

ISUZU si riserva il diritto di modificare specifiche ed equipaggiamenti senza preavviso. Dettagli delle specifiche ed equipaggiamenti menzionati o mostrati in questa brochure possono essere soggetti a modifiche per venire incontro a condizioni locali e richieste governative. Nota i colori effettivi della carrozzeria dei Veicoli potrebbero variare leggermente dai colori nelle fotografie stampate in questo catalogo.